



Ledinaire All-in Floodlights

BVP169 LED157/830_40_65 DOB 135W AWB

Ledinaire All-in Floodlights, 135 W, 15000 lm, 15750 lm, 3000 K, 4000 K, 6500 K, Epäsymmetrinen

Ledinaire All-in -valonheitinten väriämpötilaa voidaan vaihtaa helposti dip-kytkimellä. Enää ei tarvitse valita valonheitintä lämpimän valkoisen, neutraalin valkoisen tai kylmän valkoisen väriämpötilan välillä, sillä nyt kaikki vaihtoehdot ovat saatavilla yhdessä valaisimessa. Tuotevalikoima sisältää laadukkaita Philips-valaisimia kilpailukykyisellä hinnalla. Luotettava, energiatehokas ja edullinen – juuri sitä mitä tarvitset.

Tuotetiedot

Yleistä tietoa	
Lamppuperheen koodi	LED157-4S [LED module, system flux 15500 lm]
Ohjausyksiköiden lukumäärä	1 yksikkö
Liitäntälaite mukana	Kyllä
Valokenno	-
Valonlähdemoduulin tyyppi	LED system in flux
Arvoasteikko	Hinta-laatu
Upotettu ohjaus	-
Valaistuksen tekniset tiedot	
Ylöspäin suuntautuvan valon suhde	0
Valovirta	15 000 15 750 lm
Vakiokallistuskulma pylvään päässä	27°
Vakiokallistuskulma sivuasennuksessa	-
Valotehokkuus (nimellinen)	
	110 115 lm/W
Vastaava väriämpötila (nim.)	
	3000 4000 6500 K
Värintoistoindeksi (CRI)	
	80
Välkyntäarvo (PstLM)	
	1
Valonlähteen väri	
	830 Lämmin valkoinen ja 865 Viileä päivänvalo
Optiikan tyyppi	
	Epäsymmetrinen valokeilan kulma
Optisen kuvun tyyppi	
	Lasi
Valaisimen valokeilan hajautus	
	92° x 52°
Optiikan tyyppi, ulkotila	
	Epäsymmetrinen
All-in-malli	
	All-in, Multi Color Temperature
Käyttö- ja sähkö tiedot	
Tulojännite	
	220-240 V
Viivatiheys	
	50 or 60 Hz

Ledinaire All-in Floodlights

Kytkenävirtasäys	7,8 A
Kytkenäaika	0,01520 ms
Virrankulutus	135 W
Tehokerroin (murtoluku)	0.95
Liitäntä	Vapaat johtimet
Kaapeli	Kaapeli 2,0 m ilman pistoketta
Tuotteiden määrä MCB:ssä,16 A, tyyppi B	14

Käyttölämpötila

Käyttölämpötila-alue	-25...+40 °C
----------------------	--------------

Ohjausjärjestelmät ja himmennys

Himmennettävä	Ei
Liitäntälaitte/verkkoalaite/muuntaja	LED-piirilevyyn integroitu liitäntälaitte (DoB)
Jatkuva valontuotto	Ei

Mekaaniset tiedot ja runko

Rungon materiaali	Valualueumiini
Heijastimen materiaali	Polykarbonaatti
Optiikan materiaali	Lasi
Optisen kuvun/linssin materiaali	Karkaistu lasi
Kiinnitysmateriaali	Teräs
Kotelon väri	RAL 7043
Asennuslaite	U-muotoisella kannattimella, säädettävä valaisukulma, yleisasennus
Optisen kuvun/linssin muoto	Litettä
Optisen kuvun/linssin viimeistely	Clear
Kokonaispituus	401 mm
Kokonaisleveys	282 mm
Kokonaiskorkeus	37 mm
Tehokas heijastettu alue	0,07744 m ²
Mitat (korkeus x leveys x syvyys)	37 x 282 x 401 mm

Merkinnät ja luokitukset

Suojausluokan koodi	IP65 [Pölytiivis, suojaus vesisuihkulta]
Mekaanisen iskusuojauksen koodi	IK08 [5 J Ilkivallan kestävä]
Ylijännitesuoja (yleinen/differentiaali)	1.5/1.5 kV
Kestävän kehityksen profilli	-
Suojausluokka IEC	Suojausluokka I
Hehkulankatesti	Lämpötila 650 °C, kesto 30 s
Tulenarkuusmerkintä	Soveltuu asennettavaksi normaalisti syttyville pinnoille
CE-merkintä	CE-merkintä

ENEC-merkintä	-
Takuuaika	5 vuotta
Fotobiologinen riski	Photobiological risk group 1 @200mm to EN62778
Fotobiologisen riskin erittely	0,2 m
RoHS-direktiivin mukainen	Kyllä

Suorituskyky alussa (IEC-yhteensopiva)

Valovirran toleranssi	+/-10%
Alkuperäinen kromaattisuus	(0.440,0.403); (0.369,0.364); (0.313,0.337) SDCM<5
Energiankulutuksen toleranssi	+/-10%
Alkup. värintoistoindeksin toleranssi	-2

Suorituskyky ajan mittaan (IEC-yhteensopiva)

Ohjauslaitteen keskimääräinen vikaantumisaste 50 000 tunnin käyttöä aikana	7,5 %
Valovirta keskimääräisen 50 000 tunnin käyttöä aikana*	80

Käyttökohteiden olosuhteet

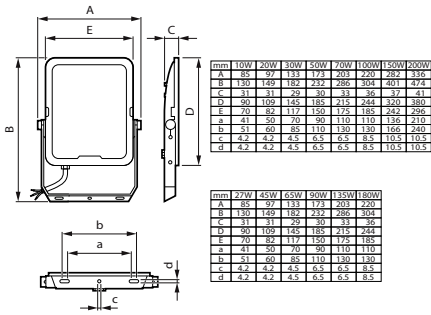
Suorituskyvyn varmistava käyttölämpötila	25 °C
Tq	
Soveltuu satunnaiseen kytkentään	Ei sovellettavissa

Tuotetiedot

Tilaustuotteen nimi	BVP169 LED157/830_40_65 DOB 135W AWB
Koko tuotenimi	BVP169 LED157/830_40_65 DOB 135W AWB
Full EOC	872016973613999
Paikallisen koodin kuvaus	4542204
Tilauuskoodi	911401885386
Tuotekoodi (12NC)	911401885386
Paikallinen koodi	4542204
Osoittaja – määrä/pakkaus	1
Nettopaino	3,290 kg
EAN/UPC - tuote/kotelo	8720169736139
SAP-osoitaja – pakkauksia ulommassa	4
EAN/UPC – laatikko	8720169736320

Ledinaire All-in Floodlights

Mittapiirros



© 2024 Signify Holding Kaikki oikeudet pidätetään. Signify ei väitä tai takaa, että tässä esitetyt tiedot olisivat tarkkoja tai täydellisiä, eikä se ole vastuussa niiden perusteella tehdyistä toimista. Tämän julkaisun tietoja ei ole tarkoitettu kaupalliseksi tarjoukseksi, eivätkä ne ole osa tarjousta tai sopimusta, ellei Signifyn kanssa ole sovittu muuta. Philips ja Philips-kilpituksuus ovat Koninklijke Philips N.V:n rekisteröityjä tavaramerkkejä.

www.lighting.philips.com

2024, Elokuu 5 - Oikeudet tietojen muutoksiin pidätetään.