



Ledinaire All-in Floodlights

BVP167 LED73/830_40_65 DOB 65W AWB

Ledinaire All-in Floodlights, 65 W, 7000 lm, 7350 lm, 3000 K, 4000 K, 6500 K, Epäsymmetrinen

Ledinaire All-in -valonheitinten väriämpötilaa voidaan vaihtaa helposti dip-kytkimellä. Enää ei tarvitse valita valonheitintä lämpimän valkoisen, neutraalin valkoisen tai kylmän valkoisen väriämpötilan välillä, sillä nyt kaikki vaihtoehdot ovat saatavilla yhdessä valaisimessa. Tuotevalikoima sisältää laadukkaita Philips-valaisimia kilpailukykyisellä hinnalla. Luotettava, energiatehokas ja edullinen – juuri sitä mitä tarvitset.

Tuotetiedot

Yleistä tietoa	
Lampupperheen koodi	LED73-4S [LED module, system flux 7400 lm]
Ohjausyksiköiden lukumäärä	1 yksikkö
Liitäntälaite mukana	Kyllä
Valokenno	-
Valonlähdemoduulin tyyppi	LED system in flux
Arvoasteikko	Hinta-laatu
Upotettu ohjaus	-
Valaistuksen tekniset tiedot	
Ylöspäin suuntautuvan valon suhde	0
Valovirta	7 000 7 350 lm
Vakiokallistuskulma pylvään päässä	27°
Vakiokallistuskulma sivuasennuksessa	-
Valotehokkuus (nimellinen)	
	110 115 lm/W
Vastaava väriämpötila (nim.)	
	3000 4000 6500 K
Värintoistoindeksi (CRI)	
	80
Välkyntäarvo (PstLM)	
	1
Valonlähteen väri	
	830 Lämmin valkoinen ja 865 Viileä päivänvalo
Optiikan tyyppi	
	Epäsymmetrinen valokeilan kulma
Optisen kuvun tyyppi	
	Lasi
Valaisimen valokeilan hajautus	
	92° x 52°
Optiikan tyyppi, ulkotila	
	Epäsymmetrinen
All-in-malli	
	All-in, Multi Color Temperature
Käyttö- ja sähkö tiedot	
Tulojännite	
	220-240 V
Viivatiheys	
	50 or 60 Hz

Ledinaire All-in Floodlights

Kytkevirtasäys	7,7 A
Kytkeväaika	0,01315 ms
Virrankulutus	65 W
Tehokerroin (murtoluku)	0.95
Liitäntä	Vapaat johtimet
Kaapeli	Kaapeli 2,0 m ilman pistoketta
Tuotteiden määrä MCB:ssä,16 A, tyyppi B	30

Käyttölämpötila

Käyttölämpötila-alue	-25...+40 °C
----------------------	--------------

Ohjaujärjestelmät ja himmennys

Himmennettävä	Ei
Liitäntälaitte/verkkoalite/muuntaja	LED-piirilevyn integroitu liitäntälaitte (DoB)
Jatkuva valontuotto	Ei

Mekaaniset tiedot ja runko

Rungon materiaali	Valualumiini
Heijastimen materiaali	Polykarbonaatti
Optiikan materiaali	Lasi
Optisen kuvun/linssin materiaali	Karkaistu lasi
Kiinnitysmateriaali	Teräs
Kotelon väri	RAL 7043
Asennuslaite	U-muotoisella kannattimella, säädettävä valaisukulma, yleisasennus
Optisen kuvun/linssin muoto	Litteä
Optisen kuvun/linssin viimeistely	Clear
Kokonaispituus	286 mm
Kokonaisleveys	203 mm
Kokonaiskorkeus	33 mm
Tehokas heijastettu alue	0,037625 m ²
Mitat (korkeus x leveys x syvyys)	33 x 203 x 286 mm

Merkinnät ja luokitukset

Suojausluokan koodi	IP65 [Pölytiivis, suojaus vesisuihkulta]
Mekaanisen iskusuojauksen koodi	IK08 [5 J Ilkivallan kestävä]
Ylijännitesuoja (yleinen/differentiaali)	1.5/1.5 kV
Kestävän kehityksen profilli	-
Suojausluokka IEC	Suojausluokka I
Hehkulankatesti	Lämpötila 650 °C, kesto 30 s
Tulenarkuusmerkintä	Soveltuu asennettavaksi normaalisti syttyville pinnoille

CE-merkintä	CE-merkintä
ENEC-merkintä	-
Takuu-aika	5 vuotta
Fotobiologinen riski	Photobiological risk group 1 @200mm to EN62778
Fotobiologisen riskin erittely	0,2 m
RoHS-direktiivin mukainen	Kyllä

Suorituskyky alussa (IEC-yhteensopiva)

Valovirran toleranssi	+/-10%
Alkuperäinen kromaattisuus	(0.440,0.403); (0.369,0.364); (0.313,0.337) SDCM<5
Energiankulutuksen toleranssi	+/-10%
Alkup. värintoistoindeksin toleranssi	-2

Suorituskyky ajan mittaan (IEC-yhteensopiva)

Ohjauslaitteen keskimääräinen vikaantumisaste 50 000 tunnin käyttöä aikana	7,5 %
Valovirta keskimääräisen 50 000 tunnin käyttöä aikana*	80

Käyttökohteiden olosuhteet

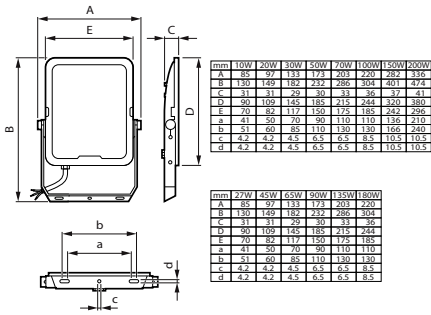
Suorituskyvyn varmistava käyttölämpötila	25 °C
Tq	
Soveltuu satunnaiseen kytkentään	Ei sovellettavissa

Tuotetiedot

Tilaustuotteen nimi	BVP167 LED73/830_40_65 DOB 65W AWB
Koko tuotenimi	BVP167 LED73/830_40_65 DOB 65W AWB
Full EOC	872016973611599
Paikallisen koodin kuvaus	4542202
Tilaukoodi	911401883386
Tuotekoodi (12NC)	911401883386
Paikallinen koodi	4542202
Osoittaja – määrä/pakkaus	1
Nettopaino	1.430 kg
EAN/UPC - tuote/kotelo	8720169736115
SAP-osoitaja – pakkauksia ulomassa	10
EAN/UPC – laatikko	8720169736306

Ledinaire All-in Floodlights

Mittapiirros



© 2024 Signify Holding Kaikki oikeudet pidätetään. Signify ei väitä tai takaa, että tässä esitetyt tiedot olisivat tarkkoja tai täydellisiä, eikä se ole vastuussa niiden perusteella tehdyistä toimista. Tämän julkaisun tietoja ei ole tarkoitettu kaupalliseksi tarjoukseksi, eivätkä ne ole osa tarjousta tai sopimusta, ellei Signifyn kanssa ole sovittu muuta. Philips ja Philips-kilpituunnus ovat Koninklijke Philips N.V:n rekisteröityjä tavaramerkkejä.

www.lighting.philips.com

2024, Elokuu 5 - Oikeudet tietojen muutoksiin pidätetään.