



# Ledinaire All-in Floodlights

## BVP169 LED180/830\_40\_65 DOB 150W SWB

Ledinaire All-in Floodlights, 150 W, 16500 lm, 18000 lm, 3000 K, 4000 K, 6500 K, Symmetrinen

Ledinaire All-in -valonheitinten väriämpötilaa voidaan vaihtaa helposti dip-kytkimellä. Enää ei tarvitse valita valonheitintä lämpimän valkoisen, neutraalin valkoisen tai kylmän valkoisen väriämpötilan välillä, sillä nyt kaikki vaihtoehdot ovat saatavilla yhdessä valaisimessa. Tuotevalikoima sisältää laadukkaita Philips-valaisimia kilpailukykyisellä hinnalla. Luotettava, energiatehokas ja edullinen – juuri sitä mitä tarvitset.

### Tuotetiedot

Yleistä tietoa		Valotehokkuus (nimellinen)	
Lampuperheen koodi	LED180-4S [LED module, system flux 18000 lm]		110 120 lm/W
Ohjausyksiköiden lukumäärä	1 yksikkö	Vastaava väriämpötila (nim.)	3000 4000 6500 K
Liitäntälaitte mukana	Kyllä	Värintoistoindeksi (CRI)	80
Valokenno	-	Välkyntäarvo (PstLM)	1
Valonlähdemoduulin tyyppi	LED system in flux	Valonlähteen väri	830 Lämmin valkoinen ja 865 Viileä päivänvalo
Arvoasteikko	Hinta-laatu	Optiikan tyyppi	Symmetrinen 110°
Upotettu ohjaus	-	Optisen kuvun tyyppi	Lasi
Valaistuksen tekniset tiedot		Valaisimen valokeilan hajautus	110°
Ylöspäin suuntautuvan valon suhde	0	Optiikan tyyppi, ulkotila	Symmetrinen
Valovirta	16 500 18 000 lm	All-in-tyyppi	All-in, Multi Color Temperature
Vakiokallistuskulma pylvään päässä	27°	Käyttö- ja sähkö tiedot	
Vakiokallistuskulma sivuasennuksessa	-	Tulojännite	220-240 V
		Viivatiheys	50 or 60 Hz

# Ledinaire All-in Floodlights

Kytkenävirtasäys	4,16 A
Kytkenäaika	0,0264 ms
Virrankulutus	150 W
Tehokerroin (murtoluku)	0,95
Liitäntä	Vapaat johtimet
Kaapeli	Kaapeli 2,0 m ilman pistoketta
Tuotteiden määrä MCB:ssä,16 A, tyyppi B	14

## Käyttölämpötila

Käyttölämpötila-alue	-25...+40 °C
----------------------	--------------

## Ohjaujärjestelmät ja himmennys

Himmennettävä	Ei
Liitäntälaitte/verkkoalaite/muuntaja	LED-piirilevyyn integroitu liitäntälaitte (DoB)
Jatkuva valontuotto	Ei

## Mekaaniset tiedot ja runko

Rungon materiaali	Valuالميینی
Heijastimen materiaali	Polykarbonaatti
Optiikan materiaali	Lasi
Optisen kuvun/linssin materiaali	Karkaistu lasi
Kiinnitysmateriaali	Teräs
Kotelon väri	RAL 7043
Asennuslaite	U-muotoisella kannattimella, säädettävä valaisukulma, yleisasennus
Optisen kuvun/linssin muoto	Litteä
Optisen kuvun/linssin viimeistely	Clear
Kokonaispituus	401 mm
Kokonaisleveys	282 mm
Kokonaiskorkeus	37 mm
Tehokas heijastettu alue	0,07744 m <sup>2</sup>
Mitat (korkeus x leveys x syvyys)	37 x 282 x 401 mm

## Merkinnät ja luokitukset

Suojausluokan koodi	IP65 [Pölytiivis, suojaus vesisuihkulta]
Mekaanisen iskusuojauksen koodi	IK08 [5 J Ilkivallan kestävä]
Ylijännitesuoja (yleinen/differentiaali)	1.5/1.5 kV
Kestävän kehityksen profiili	-
Suojausluokka IEC	Suojausluokka I
Hehkulankatesti	Lämpötila 650 °C, kesto 30 s
Tulenarkuusmerkintä	Soveltuu asennettavaksi normaalisti syttyville pinnoille
CE-merkintä	CE-merkintä

ENEC-merkintä	-
Takuuaika	5 vuotta
Fotobiologinen riski	Photobiological risk group 1 @200mm to EN62778
Fotobiologisen riskin erittely	0,2 m
RoHS-direktiivin mukainen	Kyllä

## Suorituskyky alussa (IEC-yhteensopiva)

Valovirran toleranssi	+/-10%
Alkuperäinen kromaattisuus	(0.440,0.403); (0.369,0.364); (0.313,0.337) SDCM<5
Energiankulutuksen toleranssi	+/-10%
Alkup. värintoistoindeksin toleranssi	-2

## Suorituskyky ajan mittaan (IEC-yhteensopiva)

Ohjauslaitteen keskimääräinen vikaantumisaste 50 000 tunnin käyttöä aikana	7,5 %
Valovirta keskimääräisen 50 000 tunnin käyttöä aikana*	80

## Käyttökohteiden olosuhteet

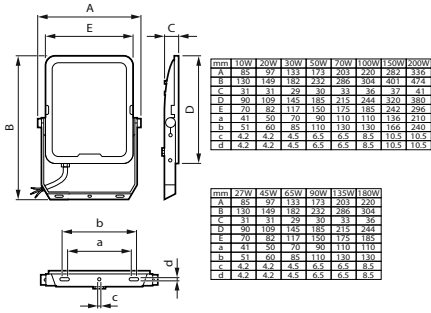
Suorituskyvyn varmistava käyttölämpötila	25 °C
Tq	
Soveltuu satunnaiseen kytkentään	Ei sovellettavissa

## Tuotetiedot

Tilaustuotteen nimi	BVP169 LED180/830_40_65 DOB 150W SWB
Koko tuotenimi	BVP169 LED180/830_40_65 DOB 150W SWB
Full EOC	872016973607899
Paikallisen koodin kuvaus	4517394
Tilauuskoodi	911401877386
Tuotekoodi (12NC)	911401877386
Paikallinen koodi	4517394
Osoittaja – määrä/pakkaus	1
Nettopaino	3,050 kg
EAN/UPC - tuote/kotelo	8720169736078
SAP-osoitaja – pakkauksia ulomassa	4
EAN/UPC – laatikko	8720169736269

# Ledinaire All-in Floodlights

## Mittapiirros



© 2024 Signify Holding Kaikki oikeudet pidätetään. Signify ei väitä tai takaa, että tässä esitetyt tiedot olisivat tarkkoja tai täydellisiä, eikä se ole vastuussa niiden perusteella tehdyistä toimista. Tämän julkaisun tietoja ei ole tarkoitettu kaupalliseksi tarjoukseksi, eivätkä ne ole osa tarjousta tai sopimusta, ellei Signifyn kanssa ole sovittu muuta. Philips ja Philips-kilpituksuus ovat Koninklijke Philips N.V:n rekisteröityjä tavaramerkkejä.

[www.lighting.philips.com](http://www.lighting.philips.com)

2024, Huhtikuu 25 - Oikeudet tietojen muutoksiin pidätetään.