

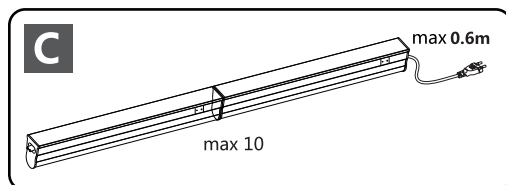
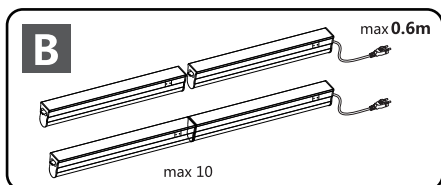
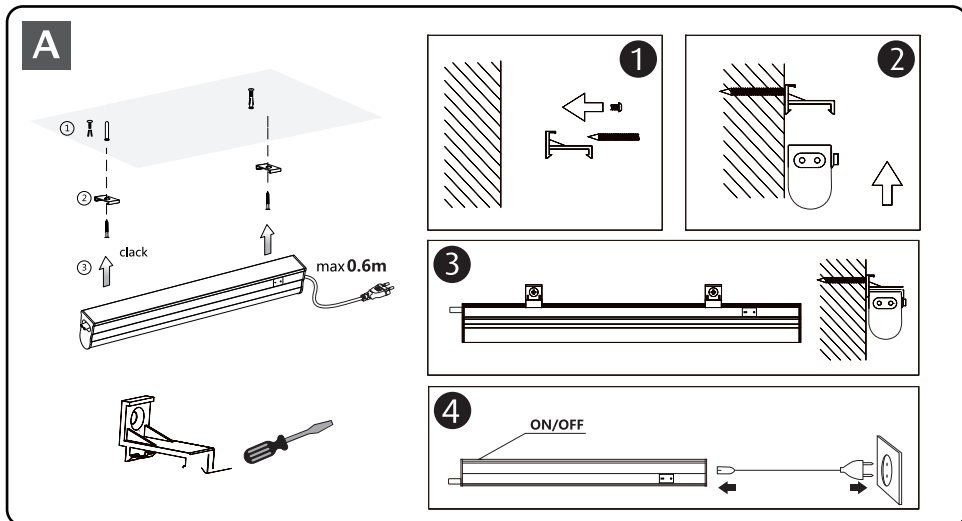
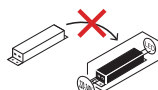
INSTRUCTION MANUAL

LED T5


Non-replaceable light source



Non-replaceable control gear



Power (w)	12W	18W
CE Model	XGYT5F703-E12	XGYT5F704-E18
Input Voltage (AC)	220-240V	
Input Current (A)	105mA	145mA
Displacement factor	>0.7	>0.7
Color Temperature(k)	3000K/4000K/6500K	
Luminous Flux(lm)	1320lm	1980lm

EN
INSTRUCTION SHEET

1. After take out the apparatus from the packaging, please make sure both the apparatus and its disassembled parts are in good condition.
2. Before connecting the apparatus to the main power supply, please check whether the voltage is the same as specified on the apparatus packing and in the user's manual specification.
3. Only use the apparatus for its intended use. It is not liable for damage caused by improper use.
4. Keep the user's manual in a safe place for future reference.

NOTE

Only the technical personnel is allowed to install and maintain.
For indoor use only.
The light source of this luminaire is not replaceable; when the light source reaches its end of life the whole luminaire shall be replaced.

CLEANING CARE

Clean with a soft dry cloth.

SAFETY INFORMATION

1. Do not touch the light bulb with bare hands. Always switch off electricity supply and allow the lamp to cool for 10 minutes before replacing light bulb.
2. In order to avoid any danger, please ensure that any external cables is in good condition. If it is damaged, please promptly replace it by the manufacturer or by an authorised qualified technician.

This product contains a light source of energy efficiency class <E>-(EU)2019/2015.

ES
INSTRUCCIONES

1. Después de sacar el producto del embalaje, asegúrese de que el aparato y todas sus piezas estén en buenas condiciones.
2. Antes de conectar el producto a la fuente de alimentación principal, compruebe que el voltaje es el mismo que el especificado en el embalaje y en las especificaciones del manual del usuario.
3. Utilice el producto sólo para los usos previstos. No podremos responsabilizarnos de los daños causados por un uso inadecuado.
4. Conserve el manual de instrucciones para futuras consultas.

NOTA

Sólo el personal técnico autorizado puede realizar la instalación y el mantenimiento.

Sólo para uso en interiores.
La fuente de luz de esta luminaria no es reemplazable; cuando la fuente de luz llegue al final de su vida útil, se sustituirá toda la luminaria.

CUIDADOS DE LIMPIEZA

Limpiar con un paño suave y seco.

INFORMACIÓN DE SEGURIDAD

1. No toque la bombilla con las manos. Para reemplazar la bombilla corte previamente el suministro eléctrico y deje que se enfríe durante 10 minutos antes de tocarla.
2. Para evitar cualquier peligro o accidente, asegúrese de que los cables externos estén en buenas condiciones. Si están dañados, sustitúyalos por unos designados por el fabricante o por un técnico calificado autorizado.
Clasificación energética: E (EU 2019/2015)

PL
INSTRUKCJA

1. Po wyjęciu urządzenia z opakowania upewnij się, że zarówno urządzenie, jak i jego zdemontowane części są w dobrym stanie.
2. Przed podłączeniem urządzenia do głównego źródła zasilania sprawdź, czy napięcie jest takie samo, jak podane w opakowaniu urządzenia i w instrukcji obsługi.
3. Z urządzenia należy korzystać wyłącznie zgodnie z jego przeznaczeniem. Nie ponosimy odpowiedzialności za szkody spowodowane niewłaściwym użytkowaniem.
4. Zachowaj instrukcję obsługi w bezpiecznym miejscu, aby móc z niego skorzystać w przyszłości.

NOTATKA

Tylko wykwalifikowany elektryk może instalować i konserwować produkt. Tylko do użytku wewnątrz pomieszczeń. Źródło światła tej oprawy oświetleniowej nie jest wymienne; gdy źródło światła osiągnie koniec okresu użytkowania, cała oprawa powinna zostać wymieniona.

PIELĘGNACJA

Czyść za pomocą miękką i suchą szmatką.

INFORMACJE DOTYCZĄCE BEZPIECZEŃSTWA

1. Nie dotykaj żarówki/oprawy led gołymi rękami. Zawsze wyłączaj zasilanie elektryczne i pozwól

lampie ostygnąć przez 10 minut przed wymianą żarówki.

2. Aby uniknąć niebezpieczeństwa, upewnij się, że zewnętrzne kable są w dobrym stanie. Jeśli jest uszkodzony, należy niezwłocznie go wymienić przez producenta lub wykwalifikowanego elektryka.

Produkt zawiera źródło światła o klasie efektywności energetycznej <E>-(EU)2019/2015.

IT

MANUALE D'ISTRUZIONI

1. Dopo aver tirato fuori dall'imballaggio l'apparecchio, assicurarsi che esso e le componenti siano in buone condizioni.
2. Prima di collegare l'apparecchio all'alimentazione principale, verificare che la tensione sia la stessa specificata sulla confezione dell'apparecchio e nelle specifiche del manuale d'utente.
3. Usare l'apparecchio solo per gli scopi previsti. L'azienda non è responsabile di danni causati da un uso improprio.
4. Tenere il manuale d'istruzioni in un posto sicuro per future referenze.

NOTE

È consentita l'installazione e la manutenzione dell'apparecchio solo a personale tecnico qualificato Solo per uso interno. La sorgente luminosa di questo apparecchio non è sostituibile; quando la sorgente luminosa raggiunge il termine della sua vita utile, l'intero apparecchio deve essere sostituito.

ISTRUZIONI PER LA PULIZIA

Pulire con un panno umido.

INFORMAZIONI DI SICUREZZA

1. Non toccare la lampadina a mani nude. Spegnerne sempre l'alimentazione elettrica e lasciare raffreddare la lampada almeno per 10 minuti prima di sostituire la lampada.
2. Per evitare qualsiasi pericolo, assicurarsi che tutti i cavi esterni siano in buone condizioni. Se risulta danneggiato, rivolgersi al produttore o a personale tecnico qualificato per la sostituzione.

Questo prodotto contiene una fonte luminosa di classe energetica E - (EU) 2019/2015

DE

MERKBLATT

1. Nachdem Sie das Gerät aus der Verpackung genommen haben, stellen Sie bitte sicher, dass sowohl das Gerät als auch die demontierten Teile in gutem Zustand sind.
2. Bevor Sie das Gerät an das Stromnetz anschließen, überprüfen Sie bitte, ob die Spannung mit der auf der Verpackung des Geräts und in der Bedienungsanleitung angegebenen Spannung übereinstimmt.
3. Verwenden Sie das Gerät nur für den bestimmungsgemäßen Gebrauch. Sie haftet nicht für Schäden, die durch unsachgemäßen Gebrauch entstehen.
4. Bewahren Sie die Bedienungsanleitung an einem sicheren Ort auf.

HINWEIS

Nur das technische Personal darf installieren und warten.

Nur für den Gebrauch in Innenräumen. Die Lichtquelle dieser Leuchte ist nicht austauschbar; wenn die Lichtquelle das Ende ihrer Lebensdauer erreicht, muss die gesamte Leuchte ersetzt werden.

REINIGUNG UND PFLEGE

Mit einem weichen, trockenen Tuch reinigen.

SICHERHEITSTECHNISCHE HINWEISE

1. Berühren Sie die Glühbirne nicht mit bloßen Händen. Schalten Sie immer die Stromversorgung aus und lassen Sie die Lampe 10 Minuten abkühlen, bevor Sie die Glühbirne austauschen.
2. Um Gefahren zu vermeiden, stellen Sie bitte sicher, dass sich die externen Kabel in gutem Zustand befinden. Sollte eines beschädigt sein, ersetzen Sie es bitte umgehend durch den Hersteller oder einen autorisierten Fachmann.

Dieses Produkt enthält eine Lichtquelle der Energieeffizienzklasse <E>-(EU)2019/2015

NL

GEBRUIKSAANWIJZING

1. Nadat u het apparaat uit de verpakking hebt gehaald, moet u ervoor zorgen dat zowel het apparaat als de gedemonteerde onderdelen in goede staat verkeren.
2. Controleer, voordat u het apparaat aansluit op het elektriciteitsnet, of het voltage overeenkomt met dat aangegeven op de verpakking van het apparaat en in de handleiding van de gebruiker.
3. Gebruik het apparaat alleen voor het beoogde gebruik. Het is niet aansprakelijk voor schade veroorzaakt door

onjuist gebruik.

4. Bewaar de gebruikershandleiding op een veilige plaats voor toekomstig gebruik.

OPMERKING

Alleen het technisch personeel mag installeren en onderhouden. Alleen voor gebruik binnenshuis. De lichtbron van deze verlichting is niet vervangbaar. Wanneer die aan het einde van zijn levensduur is, moet de hele armatuur vervangen worden.

REINIGING

Celan met een zachte droge doek.

VEILIGHEIDSINFORMATIE

1. Raak de gloeilamp niet aan met blote handen. Schakel altijd de stroomtoevoer uit en laat de lamp 10 minuten afkoelen voordat u de gloeilamp vervangt.
2. Om elk gevaar te voorkomen, moet u ervoor zorgen dat alle externe kabels in goede staat verkeren. Als het beschadigd is, laat het dan onmiddellijk vervangen door de fabrikant of door een bevoegde en gekwalificeerde technicus.

Dit product bevat een lichtbron van energie-efficiëntieklasse <E>-(EU)2019/2015

FR

INSTRUCTIONS

1. Après avoir déballé le produit, assurez-vous que l'appareil et les différentes pièces sont en bon état.
2. Avant de brancher l'appareil pour la première fois, vérifiez que votre tension locale correspond à la tension spécifiée sur l'emballage de l'appareil et dans les caractéristiques du guide d'utilisation.
3. Utilisez uniquement l'appareil pour son utilisation prévue. Nous ne sommes pas responsables des dommages causés par une mauvaise utilisation.
4. Conservez le guide d'utilisation pour pouvoir vous y référer à tout moment.

NOTE

Seul le personnel technique est autorisé à installer et entretenir l'appareil. Pour une utilisation en intérieur uniquement. La source lumineuse de ce luminaire n'est pas remplaçable ; lorsque la source lumineuse atteint sa fin de vie, l'ensemble du luminaire doit être remplacé.

NETTOYAGE ET ENTRETIEN

Nettoyez avec un chiffon doux et sec.

INFORMATIONS DE SÉCURITÉ

1. Ne touchez pas l'ampoule à mains nues. Débranchez toujours l'appareil et laissez la lampe refroidir pendant 10 minutes avant de remplacer l'ampoule.
2. Afin d'éviter tout danger, assurez-vous que tous les câbles externes sont en bon état. S'ils sont endommagés, faites-les remplacer rapidement par le fabricant ou un technicien qualifié autorisé.

Ce produit contient une source lumineuse de classe d'efficacité énergétique <E>-(EU)2019/2015.

PT

FOLHA DE INSTRUÇÕES

1. Depois de retirar o aparelho da embalagem, certifique-se de que o aparelho e as suas peças desmontadas estão em boas condições.
2. Antes de conectar o equipamento à fonte de alimentação principal, verifique se a tensão é a mesma especificada na embalagem do aparelho e na especificação do manual do usuário.
3. Utilize apenas o aparelho para o uso pretendido. Não é responsável por danos causados pelo uso indevido.
4. Mantenha o manual do usuário num local seguro para referência futura.

NOTA

Somente o pessoal técnico pode instalar e manter.

Apenas para uso interno. A fonte de luz desta luminária não é substituível; quando a luz A fonte atinge seu fim de vida, toda a luminária deve ser substituída.

CUIDADOS DE LIMPEZA

Limpar com um pano macio e seco.

INFORMAÇÃO DE SEGURANÇA

1. Não toque na lâmpada com as mãos sem nada. Desligue sempre o fornecimento de eletricidade e deixe a lâmpada arrefecer por 10 minutos antes de substituir a lâmpada.

2. A fim de evitar qualquer perigo, certifique-se de que todos os cabos externos estão em boas condições. Se estiver danificado, substitua-o imediatamente pelo fabricante ou por um técnico qualificado e autorizado.

Classificação energética: E (UE 2019/2015)

HU

UTASÍTÁSOK

- 1.A csomagolás kibontása után győződjön mind a készülék, mind az összeszeretlen részek megfelelő állapotáról.
- 2.A készülék hálózathoz csatlakoztatása előtt ellenőrizze, hogy a feszültség megegyezik-e a készülék csomagolásán és a használati utasításban feltüntetett feszültséggel.
- 3.Kizárólag rendeltetésének megfelelően használja a készüléket. A nem megfelelő használatból eredő károkért nem vállalunk felelősséget.
- 4.A használati utasítást tartsa biztonságos helyen a későbbi felhasználás érdekében.

MEGJEGYZÉS

A felszerelést és karbantartást kizárólag műszaki képzettségű személyek végezhetik. Kizárólag beltéri használatra. A világítótest fényforrása nem cserélhető ki; ha a fényforrás elérte az élettartama végét, a teljes világítótestet ki kell cserélni.

TISZTÍTÁS

A tisztítást puha, száraz ronggyal végezze.

BIZTONSÁGI TÁJÉKOZTATÓ

- 1.Ne érjen az izzóhoz csupasz kézzel. Az izzó cseréje előtt mindig kapcsolja ki a tápellátást, és várjon 10 percet, hogy az izzó lehűljön.
 - 2.A veszőlyek elkerülése érdekében győződjön meg a külső kábel megfelelő állapotáról. Amennyiben sérült, haladéktalanul cseréltesse ki a gyártóval vagy egy képzett szakemberrel.
- A termék <E>-(EU) 2019/2015 energiasztályú fényforrást tartalmaz.

SK

POKYNY

- 1.Po vytiahnutí spotrebiča z obalu sa uistite, že sú spotrebič aj jeho demontované časti v dobrom stave.
- 2.Pred pripojením spotrebiča k hlavnému napájaciemu zdroju skontrolujte, či je napätie rovnné, ako je uvedené na kryte spotrebiča a

- v špecifikácii v návode na používanie.
- 3.Spotrebič používajte výhradne na určený účel. Výrobca nezodpovedá za škody spôsobené nesprávnym používaním.
 - 4.Uschovajte si do budúcnosti tento návod na bezpečnom mieste.

POZNÁMKA

Instaláciu a údržbu môže robiť len odborný pracovník. Len na vnútorné použitie. Svetelný zdroj tohto svietidla nie je vymeniteľný; keď svetelný zdroj dosiahne konce životnosti, musí sa vymeniť celé svietidlo.

ČISTENIE

Čistite mäkkou a suchou handričkou.

BEZPEČNOSTNÉ INFORMÁCIE

- 1.Nedotýkajte sa žiarovky mokrými rukami. Pred výmenou žiarovky vždy vypnite prívod elektriny a nechajte svietidlo 10 minút vychladnúť.
 - 2.V rámci ochrany pred akýmkoľvek nebezpečenstvom sa uistíte, či sú všetky externé káble v dobrom stave. Ak je kábel poškodený, okamžite ho dajte vymeniť výrobcovi alebo autorizovanému kvalifikovanému technikovi.
- Tento výrobok obsahuje svetelný zdroj s energetickou účinnosťou triedy <E> – 2019/2015 EU.

SV

INSTRUKTIONSANVISNINGAR

- 1.Ta ut apparaten ur förpackningen och se till att den och dess monterade delar är i gott skick.
- 2.Innan apparaten ansluts till nätström ska du kontrollera om spänningen är samma som den som specificeras på apparatens förpackning och i bruksanvisningen.
- 3.Använd apparaten endast för avsedd användning. Vi ansvarar inte för skador orsakade av felaktig användning.
- 4.Förvara bruksanvisningen på en säker plats för framtida referens.

OBS

Endast tekniskt kvalificerad personal får installera och underhålla apparaten. Endast för inomhusbruk. Ljuskällan i denna armatur är inte utbytbar; när ljuskällan når slutet av sin livslängd ska hela armaturen bytas ut.

VÅRD OCH UNDERHÅLL

Rengör med en mjuk och torr trasa.

SÄKERHETSFÖRESKRIFTER

- 1.Vidrör inte lampan med bara händer. Koppla alltid bort strömförsörjningen och

låt lampan svalna i 10 minuter innan den byts ut.

- 2.Garanterat att alla externa kablar är i gott skick för att skydda mot fara. Om kablar är skadade ska de omedelbart bytas ut av tillverkaren eller en auktoriserad och kvalificerad tekniker. Den här produkten innehåller en ljuskälla med energieffektivitetsklass <E> – (EU) 2019/2015.

CS

NÁVOD K POUŽITÍ

- 1.Po vyjmutí přístroje z obalu zkontrolujte, zda jsou přístroj i jeho demontované části v dobrém stavu.
- 2.Před připojením přístroje k hlavnímu zdroji napájení zkontrolujte, zda je napětí stejné, jako je uvedeno na obalu přístroje a ve specifikaci v návodu k použití.
- 3.Přístroj používejte pouze k určenému účelu. Neodpovídáme za škody způsobené nesprávným používáním.
- 4.Návod k použití si uschovejte na bezpečném místě pro budoucí použití.

POZNÁMKA

Instalaci a údržbu smí provádět pouze technický personál. Pouze pro použití v interiéru. Světelný zdroj tohoto svítidla není vyměnitelný; když světelný zdroj dosáhne konce životnosti, musí se vyměnit celé svítidlo.

ČIŠTĚNÍ

Čistěte měkkým suchým hadříkem.

BEZPEČNOSTNÍ INFORMACE

- 1.Nedotýkejte se žárovky holýma rukama. Před výměnou svítidla vždy vypněte prívod elektriny a nechte svítidlo 10 minut vychladnout.
 - 2.Abyste předešli jakémukoli nebezpečí, ujistěte se, že jsou všechny vnější kabely v dobrém stavu. Pokud jsou poškozené, neprodleně je vyměňte u výrobce nebo u autorizovaného kvalifikovaného technika.
- Tento výrobek obsahuje světelný zdroj třídy energetické účinnosti <E> – (EU) 2019/2015.

EL

ΦΥΛΛΟ ΟΔΗΓΙΩΝ

- 1.Αφού αφαιρέσετε τη συσκευή από τη συσκευασία, βεβαιωθείτε ότι τόσο η συσκευή όσο και τα αποσυναρμολογημένα μέρη της βρίσκονται σε καλή κατάσταση.
- 2.Προτού συνδέσετε τη συσκευή στην κύρια παροχή ρεύματος, ελέγξτε αν η τάση είναι η ίδια με αυτή που αναγράφεται στη

συσκευασία της συσκευής και στις προδιαγραφές του εγχειριδίου χρήστη.

- 3.Χρησιμοποιείτε τη συσκευή μόνο για τη χρήση για την οποία προορίζεται. Δεν ευθύνεται για ζημιές που προκαλούνται από ακατάλληλη χρήση.
- 4.Φυλάξτε το εγχειρίδιο χρήστη σε ασφαλές σημείο για μελλοντική αναφορά.

ΣΗΜΕΙΩΣΗ

Μόνο το τεχνικό προσωπικό επιτρέπεται να εγκαταστήσει και να συντηρήσει τη συσκευή. Μόνο για χρήση σε εσωτερικούς χώρους. Η φωτεινή πηγή αυτού του φωτιστικού δεν μπορεί να αντικατασταθεί. Όταν η φωτεινή πηγή φτάσει στο τέλος της ζωής της, πρέπει να αντικατασταθεί ολοκληρωτο φωτιστικό.

ΦΡΟΝΤΙΔΑ ΚΑΘΑΡΙΣΜΟΥ

Καθαρίζετε με μαλακό, υγρό πανί.

ΠΛΗΡΟΦΟΡΙΕΣ ΑΣΦΑΛΕΙΑΣ

- 1.Μην αγγίζετε τον λαμπτήρα με γυμνά χέρια. Διακόπτετε πάντα την παροχή ηλεκτρικού ρεύματος και αφήνετε τον λαμπτήρα να ψυχθεί για 10 λεπτά προτού αντικαταστήσετε τον λαμπτήρα.
- 2.Για την αποφυγή οποιουδήποτε κινδύνου, βεβαιωθείτε ότι τυχόν εξωτερικά καλώδια είναι σε καλή κατάσταση. Εάν έχουν υποστεί ζημιά, φροντίστε να αντικατασταθούν αμέσως από τον κατασκευαστή ή από εξουσιοδοτημένο εξειδικευμένο τεχνικό. Αυτό το προϊόν περιέχει μια πηγή φωτός τάξης ενεργειακής απόδοσης <E>-(EE)2019/2015.

RO

FIȘA CU INSTRUCȚIUNI

- 1.După scoaterea aparatului din ambalaj, asigurați-vă că atât aparatul, cât și piesele sale dezasamblate sunt în stare bună.
- 2.Înainte de a conecta aparatul la sursa de alimentare principală, verificați dacă tensiunea este aceeași cu cea specificată pe ambalajul aparatului și cu specificația din manualul de utilizare.
- 3.Utilizați aparatul numai în scopul său prevăzut. Nu ne asumăm răspunderea pentru daune cauzate de utilizarea neadecvată.
- 4.Păstrați manualul de utilizare într-un loc sigur pentru consultări viitoare.

NOTĂ

Numai personalul tehnic are voie să efectueze instalarea și întreținerea. Numai pentru utilizare în interior. Sursa de lumină a acestui corp de iluminat nu poate fi înlocuită; atunci când sursa de lumină ajunge la sfârșitul duratei de viață, întregul corp de iluminat trebuie înlocuit.

ÎNGRIJIREA PRIN CURĂȚARE

Curățați cu o cârpă moale uscată.

INFORMAȚII PRIVIND SIGURANȚA

1. Nu atingeți becul cu mâinile goale. Întrerupeți întotdeauna alimentarea electrică și lăsați lampa să se răcească timp de 10 minute înainte de a înlocui becul.

2. Pentru a evita orice pericol, asigurați-vă că toate cablurile externe sunt în stare bună. Dacă este deteriorat, dispuneți imediat înlocuirea lui de către producător sau un tehnician calificat autorizat. Acest produs conține o sursă de lumină din clasa de eficiență energetică <E> – (EU) 2019/2015.

DA

VEJLEDNING

1. Tag apparatet ud af emballagen, og kontrollér, at både apparatet og de løse dele er i god stand.

2. Kontrollér før tilslutningen af apparatet til elforsyningen, at spændingen svarer til den på apparatets emballage angivne og til specifikationen i brugervejledningen.

3. Brug kun apparatet til det tiltænkte formål. Producenten er ikke ansvarlig for skader på grund af forkert brug.

4. Opbevar brugervejledningen et sikkert sted til senere brug.

BEMÆRK

Apparatet må kun installeres og vedligeholdes af en tekniker. Kun til indendørs brug.

Lyskilden i dette armatur kan ikke udskiftes. Når lyskilden har afsluttet sin brugstid, skal hele armaturet udskiftes.

RENGØRING

Rengør med en blød, tør klud.

SIKKERHEDSOPLYSNINGER

1. Rør ikke ved pæren med bare hænder. Afbryd altid elforsyningen, og lad lampen køle af i 10 minutter, før du udskifter pæren.

2. Kontrollér, at eventuelle eksterne kabler er i god stand for at undgå fare. Hvis lampen beskadiges, skal du straks lade producenten eller en kvalificeret tekniker udskifte den.

Produktet indeholder en lyskilde i energieffektivitetsklasse <E> – (EU) 2019/2015.

NO

INSTRUKSJONSARK

1. Etter å ha tatt apparatet ut av emballasjen, må du sørge for at både apparatet og dets demonterte deler er i god stand.

2. Før du kobler apparatet til hovedstrømforsyningen, kontrollerer du om spenningen er den samme som spesifisert på apparatpakningen og i brukerhåndbokens spesifikasjon.

3. Bruk kun apparatet til den tiltenkte bruken. Er ikke ansvarlig for skader forårsaket av feil bruk.

4. Oppbevar brukerhåndboken på et trygt sted for fremtidig referanse.

MERK

Kun teknisk personell har lov til å installere og vedlikeholde.

Kun til innendørs bruk.

Lyskilden i denne armaturen kan ikke byttes ut;

når lyskilden når slutten av sin levetid, skal hele armaturen skiftes ut.

RENGJØRINGSPLEIE

Rengjør med en myk, tørr klut.

SIKKERHETSINFORMASJON

1. Ikke berør lyspæren med bare hender. Slå alltid av strømmen og la lampen avkjøles i 10 minutter før du bytter lyspære.

2. For å unngå fare, sørger du for at eventuelle eksterne kabler er i god stand. Hvis den er skadet, må du omgående erstatte den av produsenten eller av en autorisert kvalifisert tekniker.

Dette produktet inneholder en lyskilde med energieffektivitetsklasse <E> – (EU)2019/2015.



ITALIA MARKET SRL
VIA DELLE INDUSTRIE, 9/1
20883 MEZZAGO(MB), ITALIA
P.IVA: IT10502730962
HTTP://WWW.AIGOSTAR.COM
MADE IN CHINA



XGYT5F703-E12-6500K XGYT5F703-E12-4000K



XGYT5F704-E18-6500K XGYT5F704-E18-4000K

